



Mod. Scorrevole

CARATTERISTICHE TECNICHE: Cilindro europeo (chiave-chiave), cassone di contenimento in lamiera zincata con rete metallica predisposta per intonaco (se necessaria). Guida superiore in profilo zincato / rulli per scorrimento in nylon di dimensioni adeguate / maniglie incassate / spioncino. La porta è in lamiera di acciaio 20/10 con 3 punti di chiusura (uno scrocco, un perno superiore ed un perno inferiore). I rivestimenti possono essere lisci o bugnati e possono essere inseriti vetri blindati, disponibile anche a due ante e senza incasso nel muro.

TECNICAL SPECIFICATION: (key-key) European cylinder, galvanised metal plate body with metal mesh ready for plastering (if necessary). Top runner in galvanised profile / nylon sliding rollers of adequate dimensions/ integrated handles / door viewer. The door is made of steel plate, 20/10 thickness with 3 closing points (1 upper spring latch, 1 upper pin, 1 floor pin). Coverings can be plain or rusticated and, on request, reinforced glass can be fitted. Door are available with one or two wings.



1- PARASPIFFERI CON GOMMA A PALLONCINO 2- SOGLIA IN ALLUMINIO 3- DOPPIA GUAINA SU TUTTA LA BATTUTA 4- LANA DI ROCCIA



Mod. 11T

Strutturalmente il modello 11T riprende il modello 82, andando ad aggiungere determinati elementi per garantire le migliori prestazioni per quanto riguarda la tenuta aria, acqua, vento e di trasmittanza termica.

Structurally, the 11T model resumes the 82 model by adding certain elements to ensure the best performance with regard to air, water, wind and thermal transmittance.

Permeabilità all'aria/ Air permeability
EN 1026 UNI EN 12207 : 4

Tenuta all'acqua/Water resistant
EN 1027 UNI EN 12208 : E1050

Resistenza al vento/Wind resistant
EN 12211 UNI EN 12210 : C5

Trasmittanza termica/Heat resistant
UNI EN ISO 10077-1:2007 e UNI EN ISO 10077-2:2004 con riferimento alla norma di prodotto UNI EN 14351-1:2006
Valori conseguiti/Values reached 1,7/1,6/1,5

Mod. ANITA

Il modello Anita è la nostra porta raso muro con cerniere a scomparsa e apertura a 180°

PORTA: Lamiera in acciaio sp. 20/10 irrobustita da omega verticali ed orizzontali. La serratura di sicurezza è protetta da una piastra di acciaio al manganese anti-trapano e dal defender anti-strappo.

PUNTI DI CHIUSURA: Fornita di 6 catenacci mobili più scrocco sul lato serratura e 6 catenacci mobili sul lato cerniera

RIFINITURE: Il rivestimento della porta avviene su entrambi i lati tramite pannelli, con un'ampia possibilità di scelta di materiali, texture e accessori. La sagoma del battente viene rifinito con profili di alluminio preverniciati testa di oro o cromo satinato

The Anita model is our wall flush door with concealed hinges and 180° opening

DOOR: The door is made of 20/10 sheet steel strengthened by omega vertical and horizontal. The security lock is protected by a manganese steel plate anti-drill and an anti-tear defender.

CLOSURE POINTS: Is it furnished with 6 mobile bolts plus a spring latch on lock side and 6 mobile bolts on the hinges side.

FINISHING: The door trim is made on both sides by panels, with a wide choice of materials, textures and accessories. The sides of the door are finished with pre-painted sheet metal or stainless steel profiles,



Cerniere a scomparsa Mod. Anita

CPC

LA TUA SICUREZZA



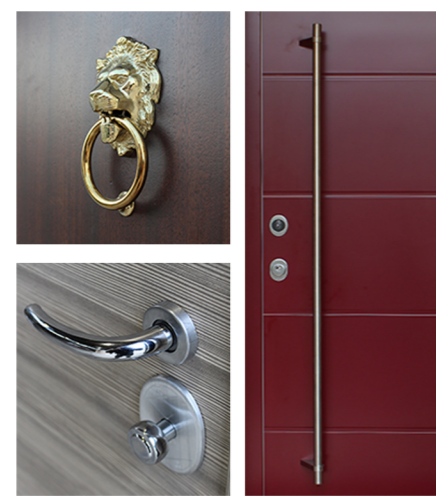
PANNELLI e ACCESSORI:

Personalizza la tua porta CPC, disponiamo di una vasta gamma di prodotti



Alla CPC puoi trovare pannelli di ogni tipologia in grado di adattarsi alle necessità climatiche ed estetiche.

- PANNELLI IN PVC
- PANNELLI IN ALLUMINIO
- PANNELLI IN LEGNO MASSELLO
- PANNELLI PANTOGRAFATI
- PANNELLI IN LEGNO LAMELLARE
- PANNELLI IMPELLICCIATI



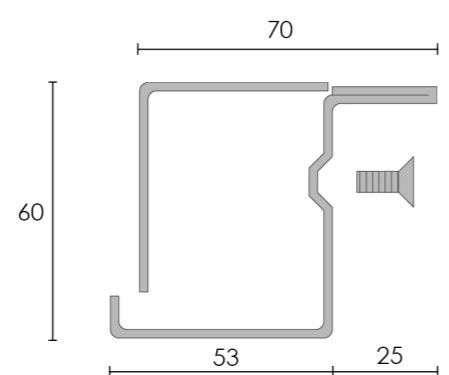
Collaborando con le aziende leader del settore possiamo offrire accessori di ogni tipologia, dai modelli classici in stile fino ai maniglioni di design, tutto disponibile in varie colorazioni come cromo satinato, cromo lucido, ottone, accessori gioiello e tanto altro ancora.

TELAI:

Disponiamo di una serie di telai adatti ad ogni situazione, in modo da poter soddisfare ogni caso specifico, tutti forniti di cerniere regolabili in altezza

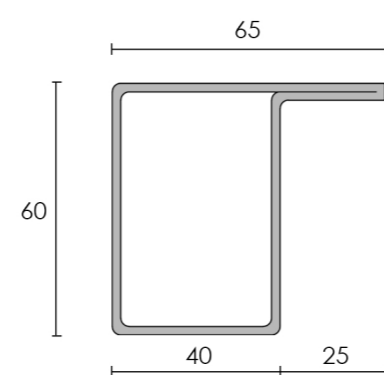
TELAIO E FALSO TELAIIO

Ideale per la posa in opera durante le fasi di cantiere



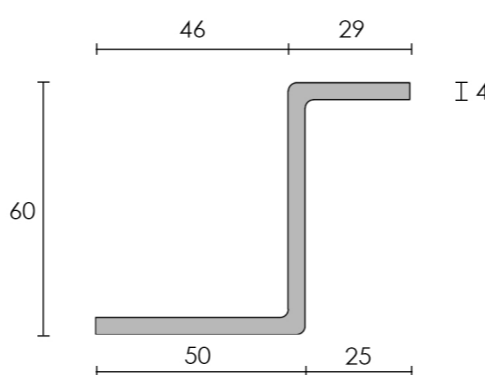
TELAIO TUBOLARE

Ideale per le sostituzioni quando non è possibile murare il falso telaio



TELAIO A ZETA

Ideale nei casi in cui si debba massimizzare la luce passaggio



MISURE STANDARD

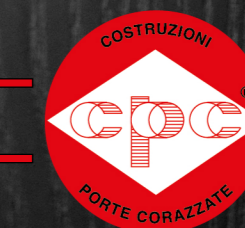
MISURA LUCE PASSAGGIO DOOR PASSAGE MEASUREMENTS		MISURA INGOMBRO TOTALE TOTAL MASS MEASUREMENT	
Larg./Width	Alf./Height	Larg./Width	Alf./Height
cm. 79	cm. 209	cm. 93	cm. 216
cm. 84	cm. 209	cm. 98	cm. 216
cm. 89	cm. 209	cm. 103	cm. 216

Vi è la possibilità di realizzare porte su misura, arcature ed ingrossi nel telaio.



CPC PORTE BLINDATE
41030 Sorbara di Bomporto (MO), Via Aldo Moro, 30
tel. 059 909592 - Fax 059 818221
www.portecpc.com - e-mail info@portecpc.com

di Colarusso Roberto e Rega Giuseppe



BLINDATI dal 1980